



ES	Instrucción de montaje ¡Leer primero!	Accesorio
EN	Assembly instructions Read first!	Accessory
FR	Instruction de montage Lire en premier!	Accessoire
DE	Montageanleitung Zuerst lesen!	Zubehör
PT	Instruções de montagem Ler primeiro!	Accesório
IT	Istruzioni di montaggio Leggere per primo!	Accessori
NL	Montagehandleiding Eerst lezen!	Accessoires
PL	Instrukcja montażu Najpierw przeczytaj!	Wyposażenie
CZ	Montážní návod Čtěte pozorně!	Příslušenství
HU	Szerelési Utasítás Először olvasd el!	Kiegészítő
HR	Detaljne upute Prvo procitati!	Accesoriu
RO	Instructiuni de montaj Intai cititi!	Dodaci
RU	Инструкции по монтажу Сначала прочитайте!	Аксессуары
GR	Διαβάστε προσεκτικά τις Οδηγίες Συναρμολόγησης!	Αξεσουάρ
TR	Öncelikle montaj: Talimatlarını okuyunuz!	Aksesuar
SI	Navodila za sestavljanje Preberite!	Dodatna oprema

940-541

Lv7 2023-r2

Modelo-model:

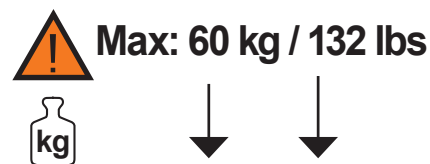
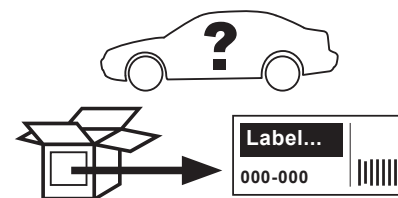
CRUZ Tailo

Lote-Lot-Lot-Lot:

01-22

Peso-Weight-Poids-Gewicht:

15,95 kg / 35,16 lbs

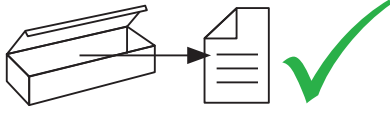


CITY CRASH (✓)

CRUZBER SAU
ES-A14018311
P.I. Las Salinas II
14960 - Rute - Spain
cruz-products.com



1.

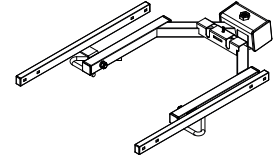


ES Contenido embalaje: ¡Verificar!

x 1

x 1

EN Package content: Check!



(837-013)

FR Contenu d'emballage: Vérifier!

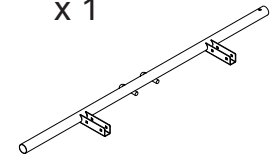
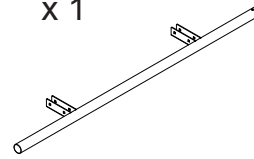
DE Packungsinhalt: Überprüfen!

PT Contéudo embalagem:
Verificar!

x 1

x 1

IT Contenuto della confezione:
Controllare!



NL Pakket inhoud: Controleer!

(712-331)

(712-332)

PL Zawartość opakowania:
sprawdź!

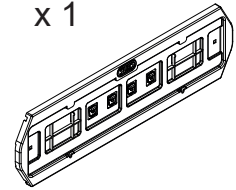
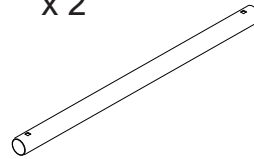
CZ Obsah balení: Zkontrolujte!

x 2

x 1

HU Csomag tartalma: Ellenőrizd!

HR Sadržaj paketa: Provjeri!



RO Pachetul contine: Verificati!

(712-325)

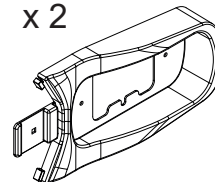
(813-015)

RU Содержание упаковки:
Проверьте!

x 2

x 3

GR Ελέγξτε το περιεχόμενο του
πακέτου!



TR Paket içeriğini: Kontrol ediniz!

SI Vsebina paketa: Preverite!

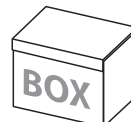
(012-344)

1x (857-031)

1x (857-032)

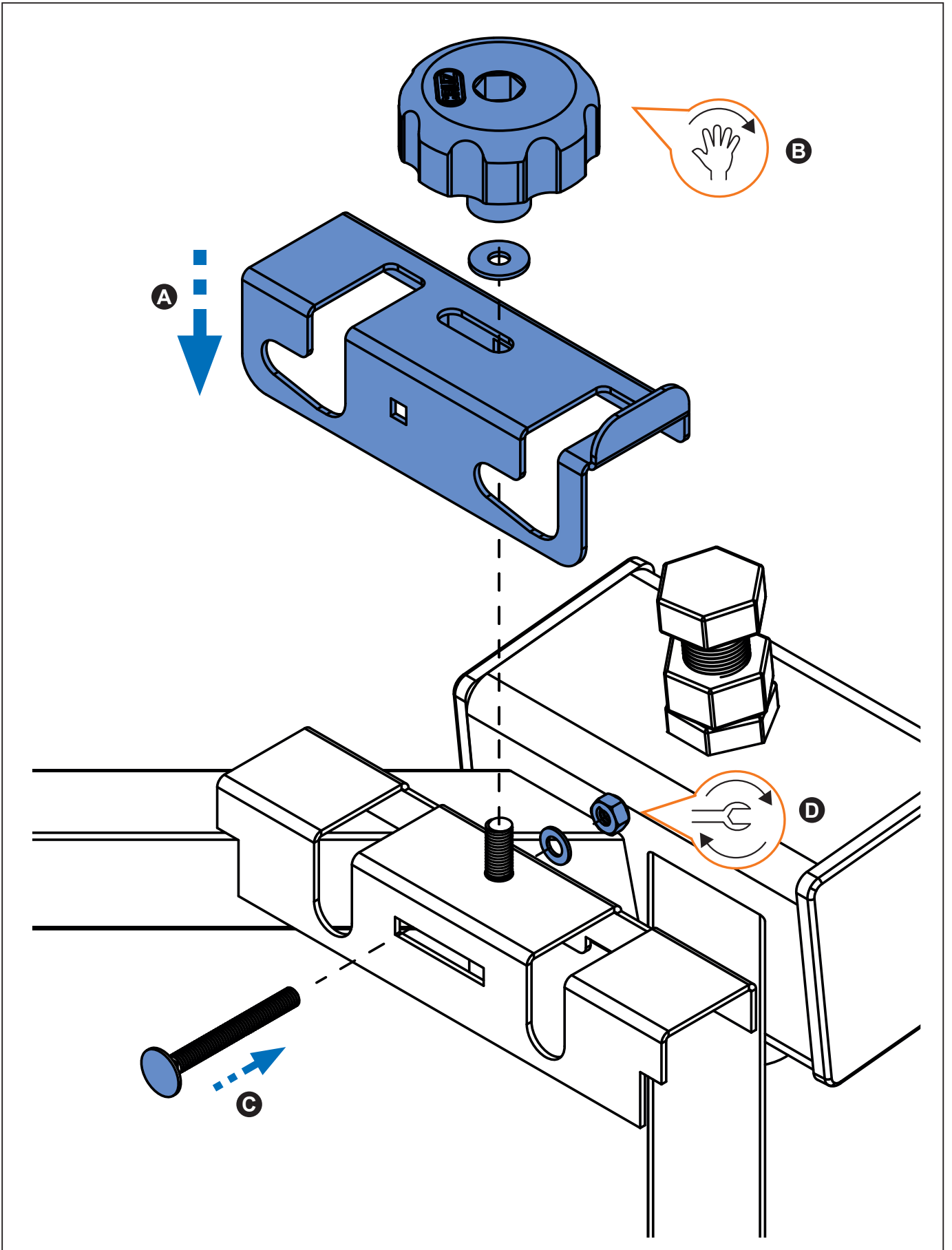
1x (857-033)

x 1

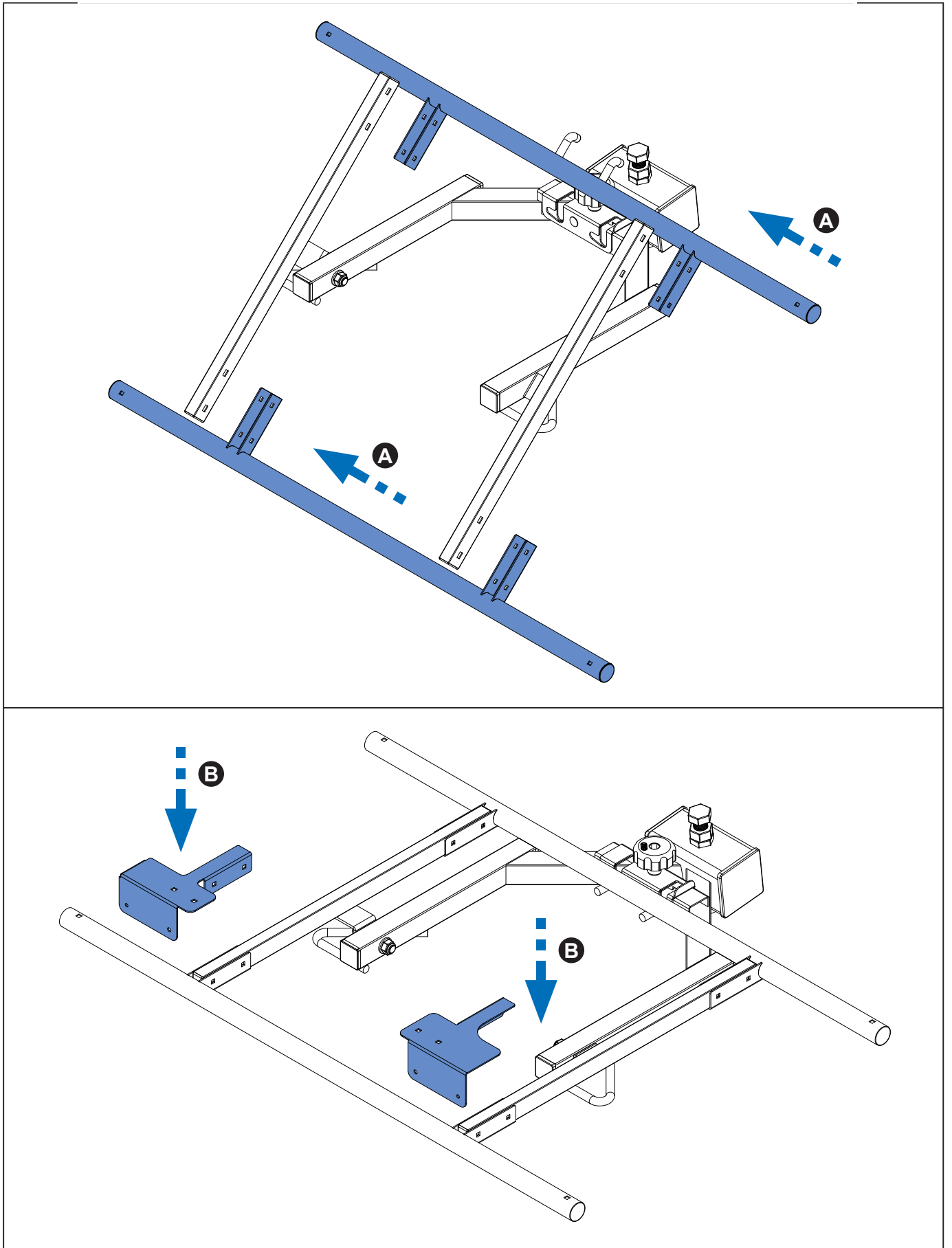


(050-214)

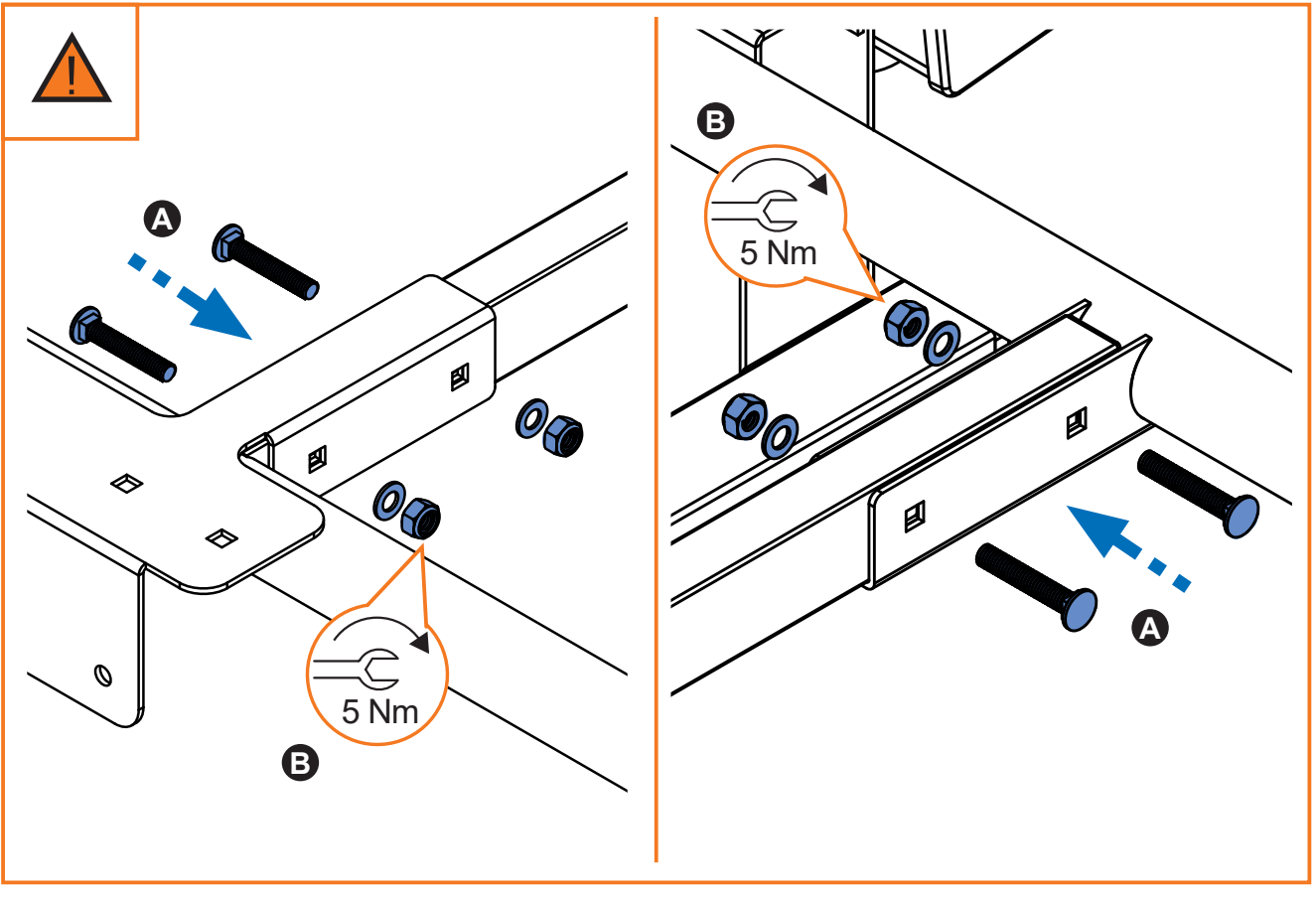
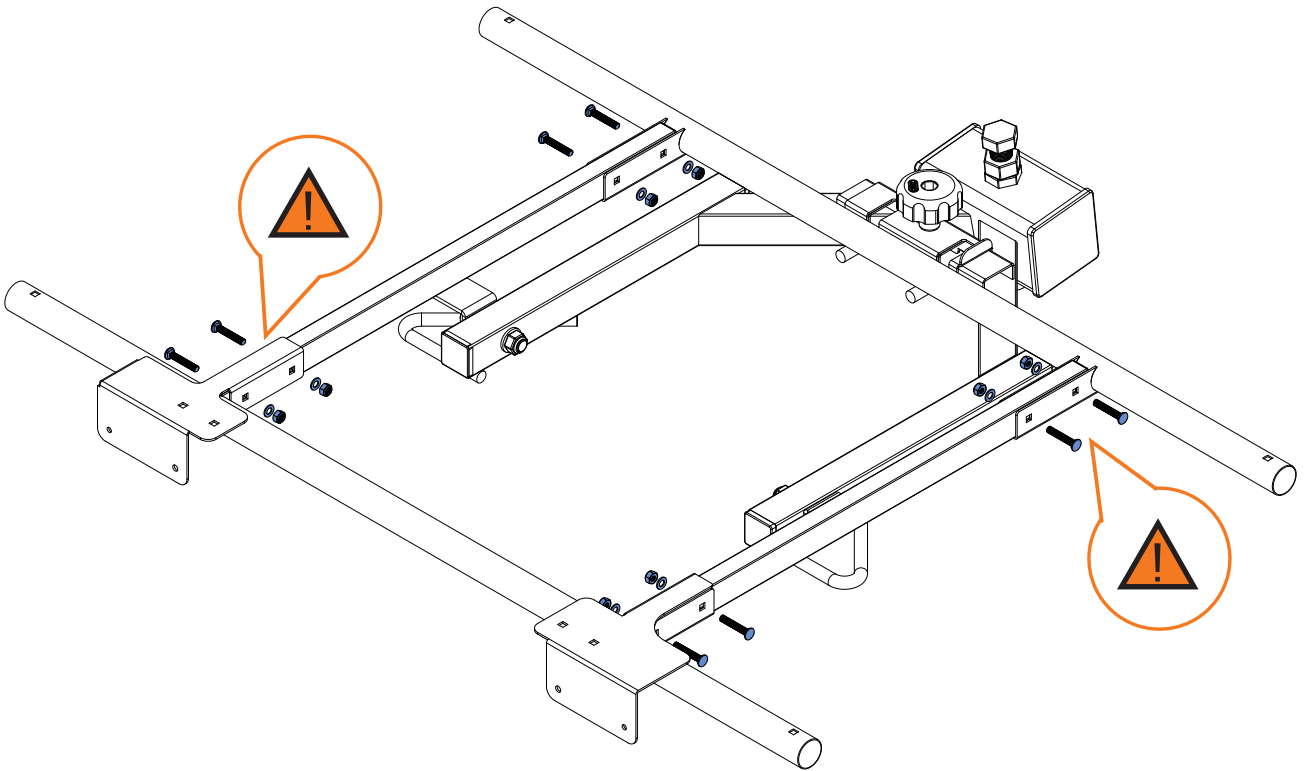
2. 



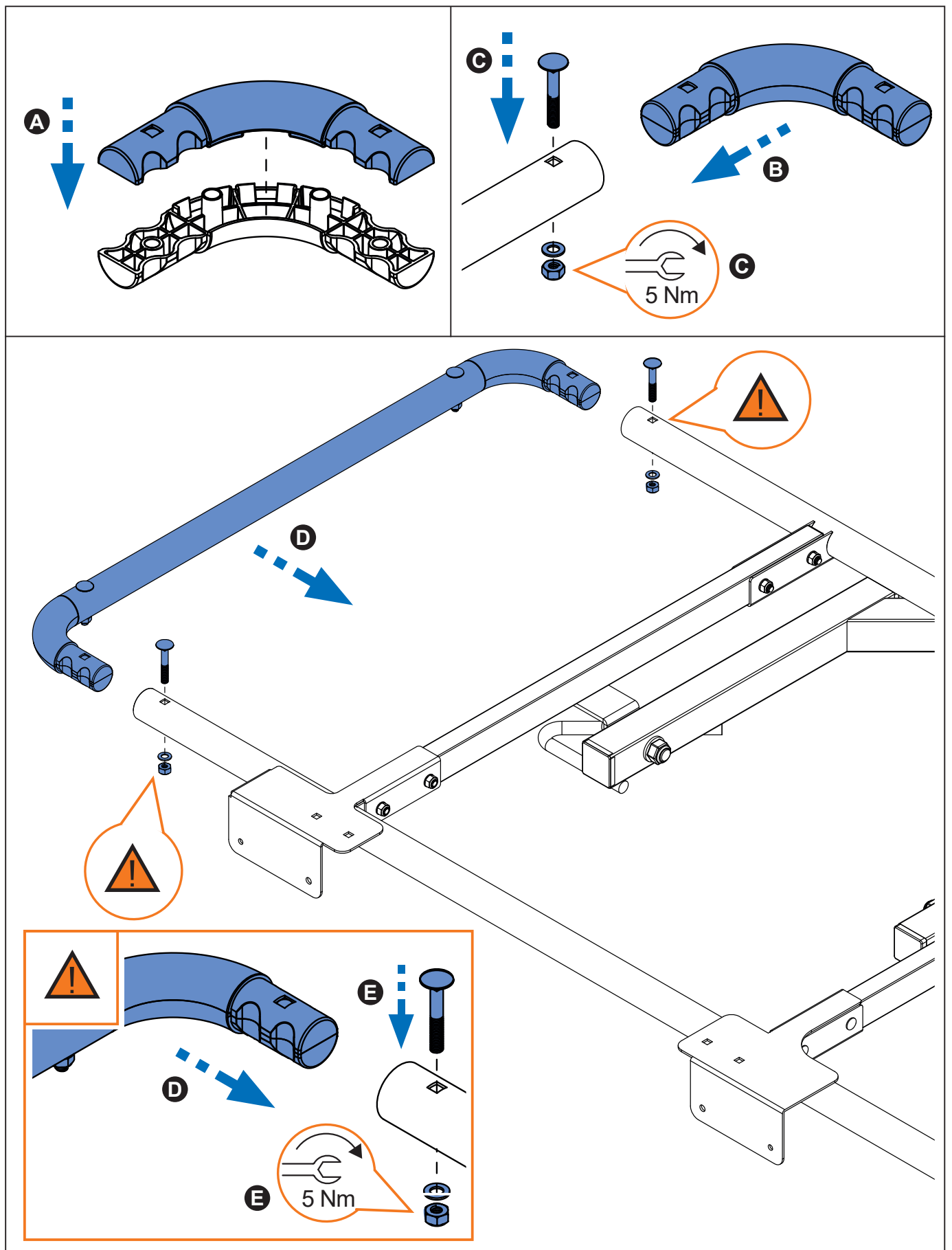
3.



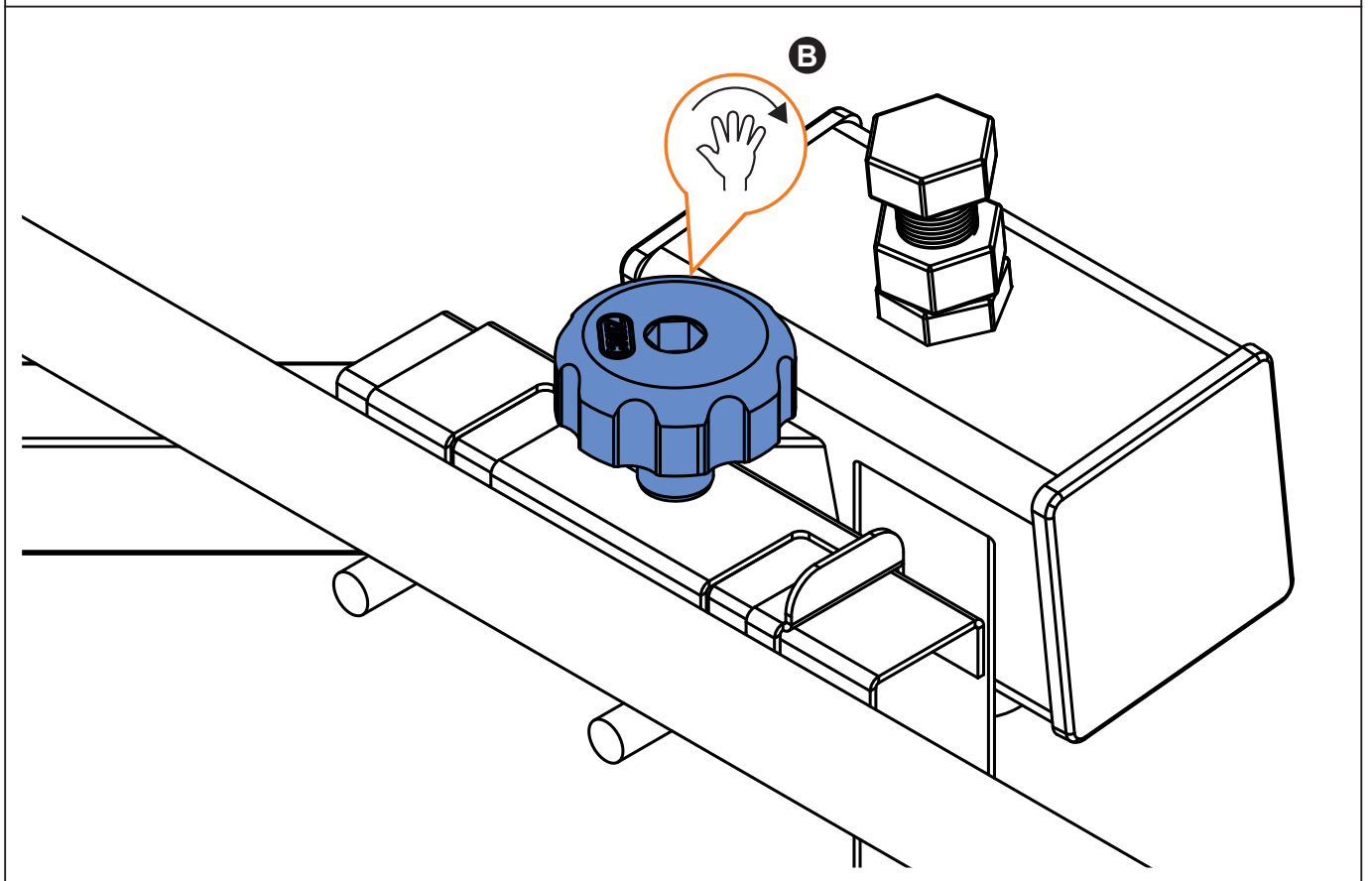
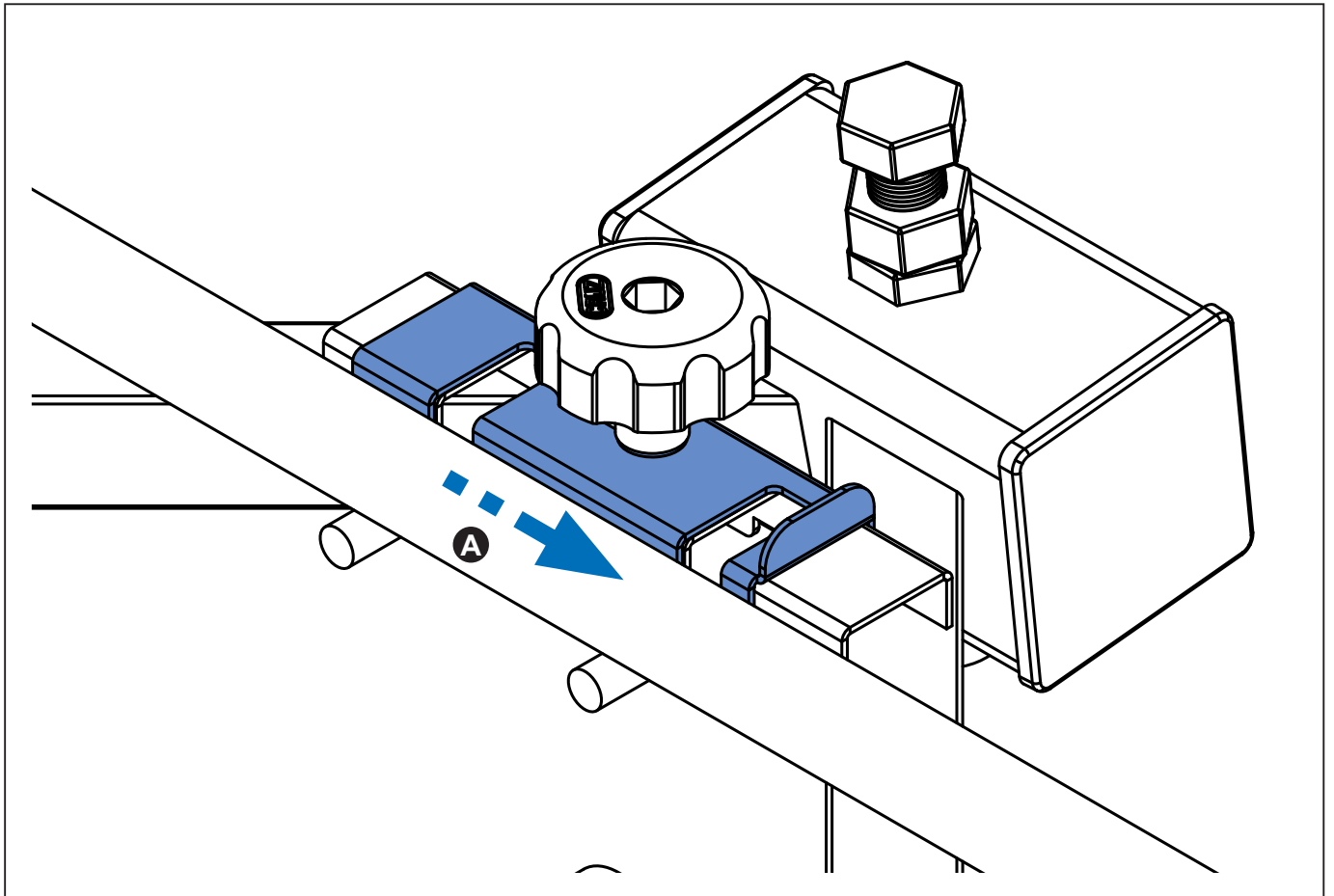
4. 



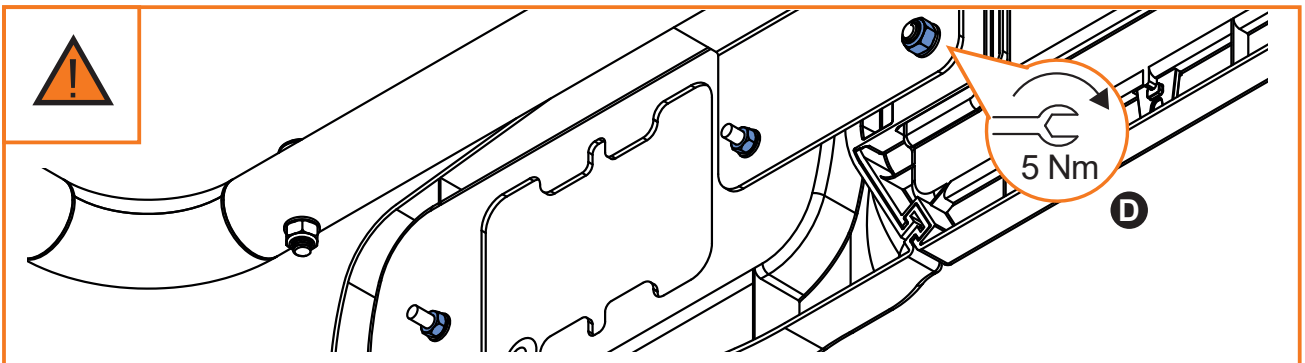
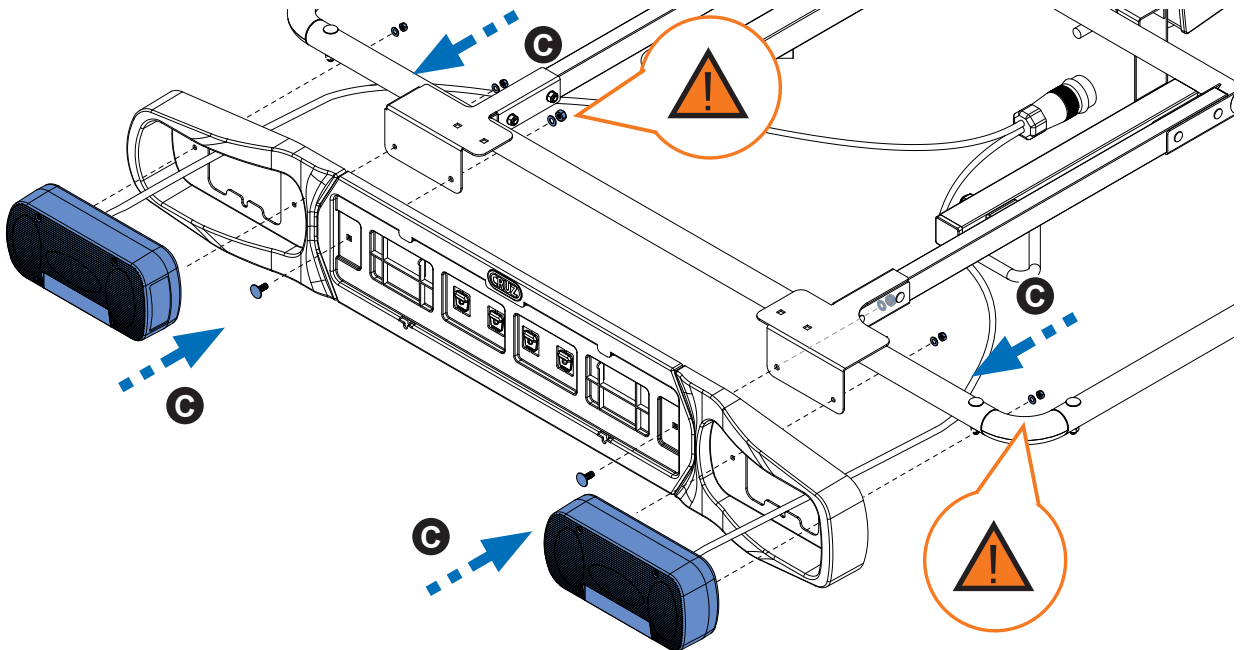
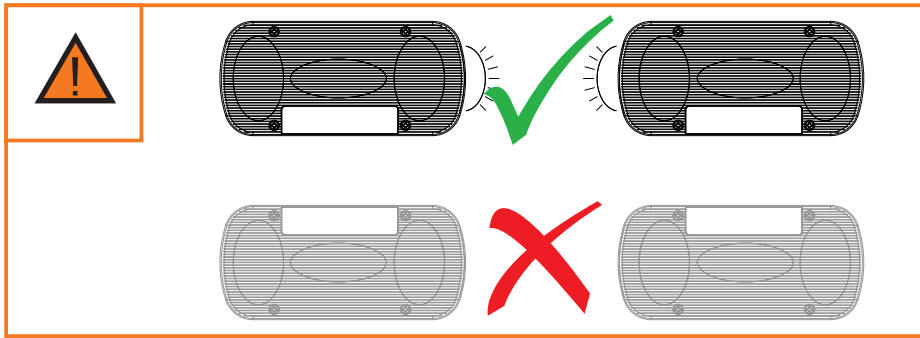
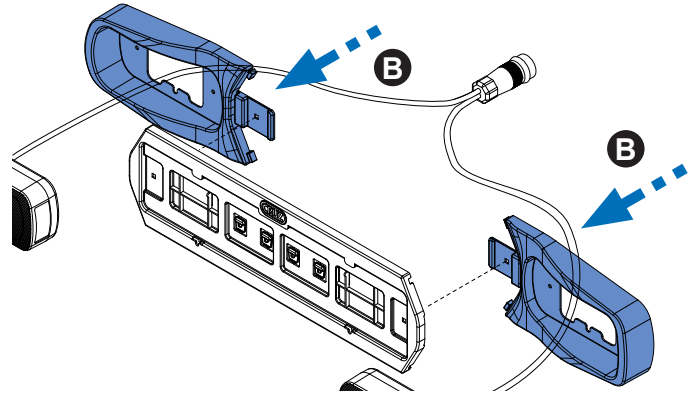
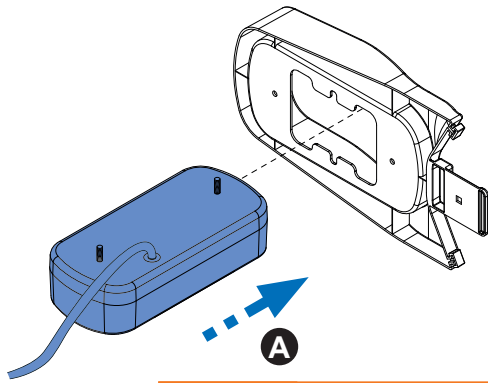
5. 



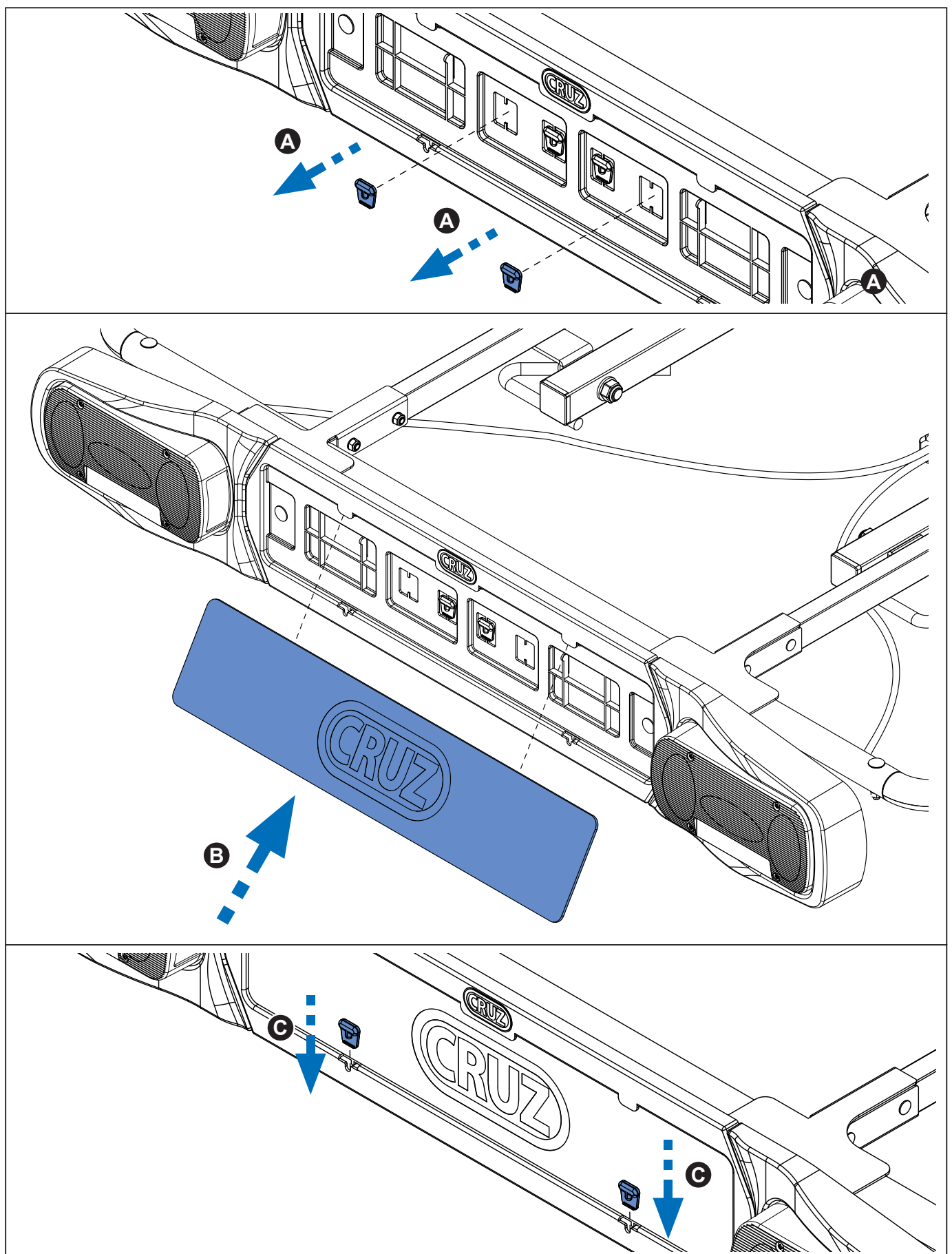
6. 



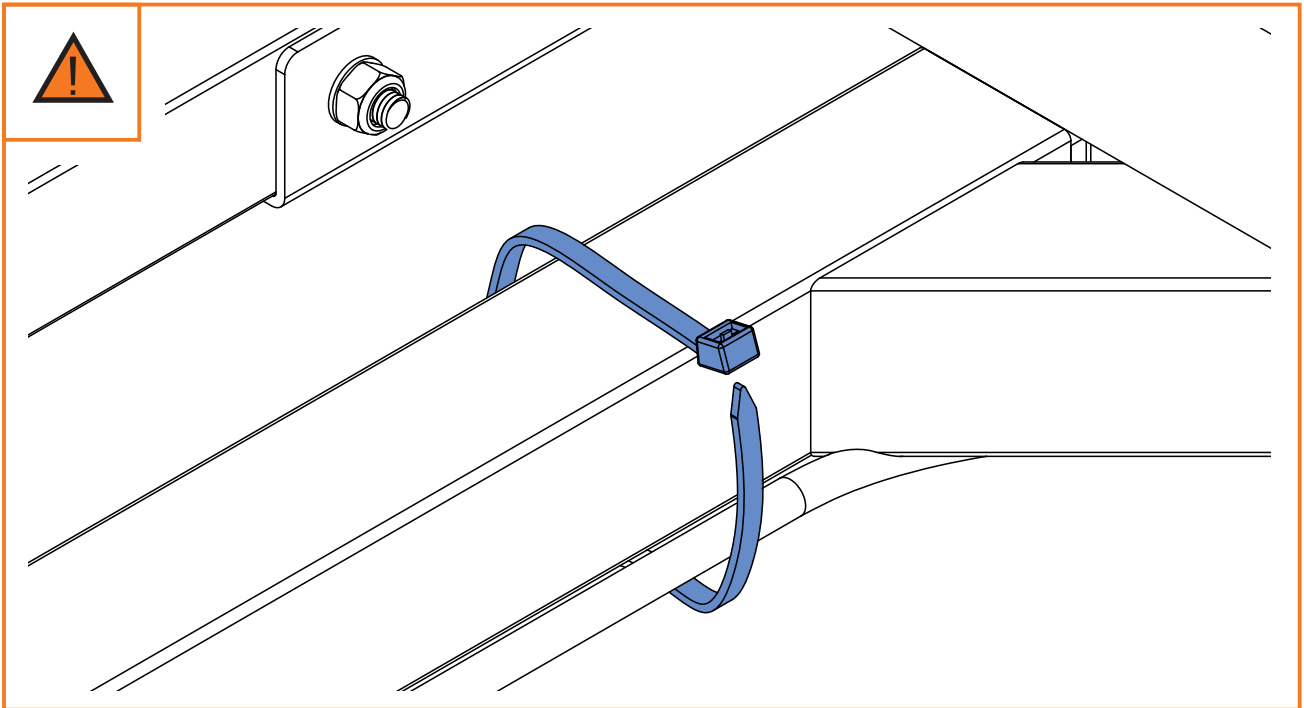
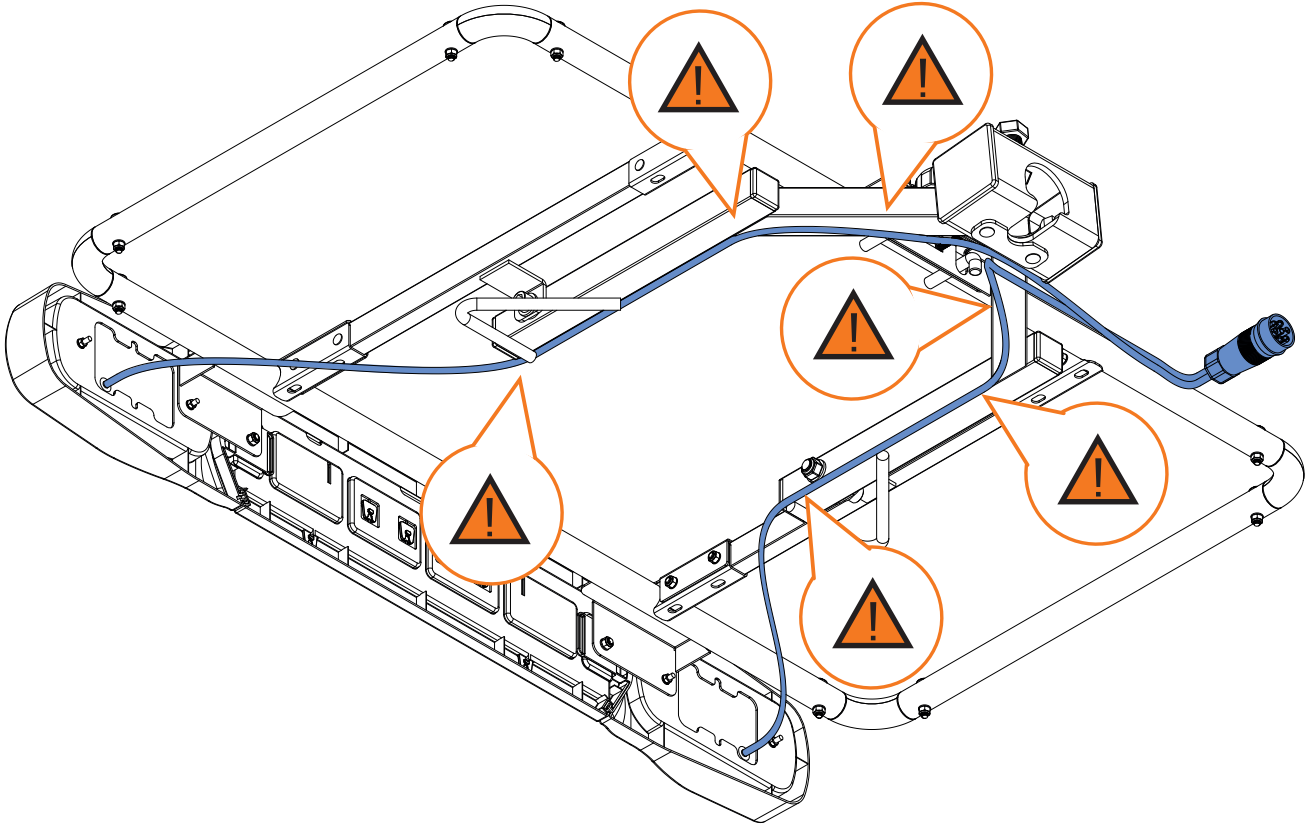
7. 



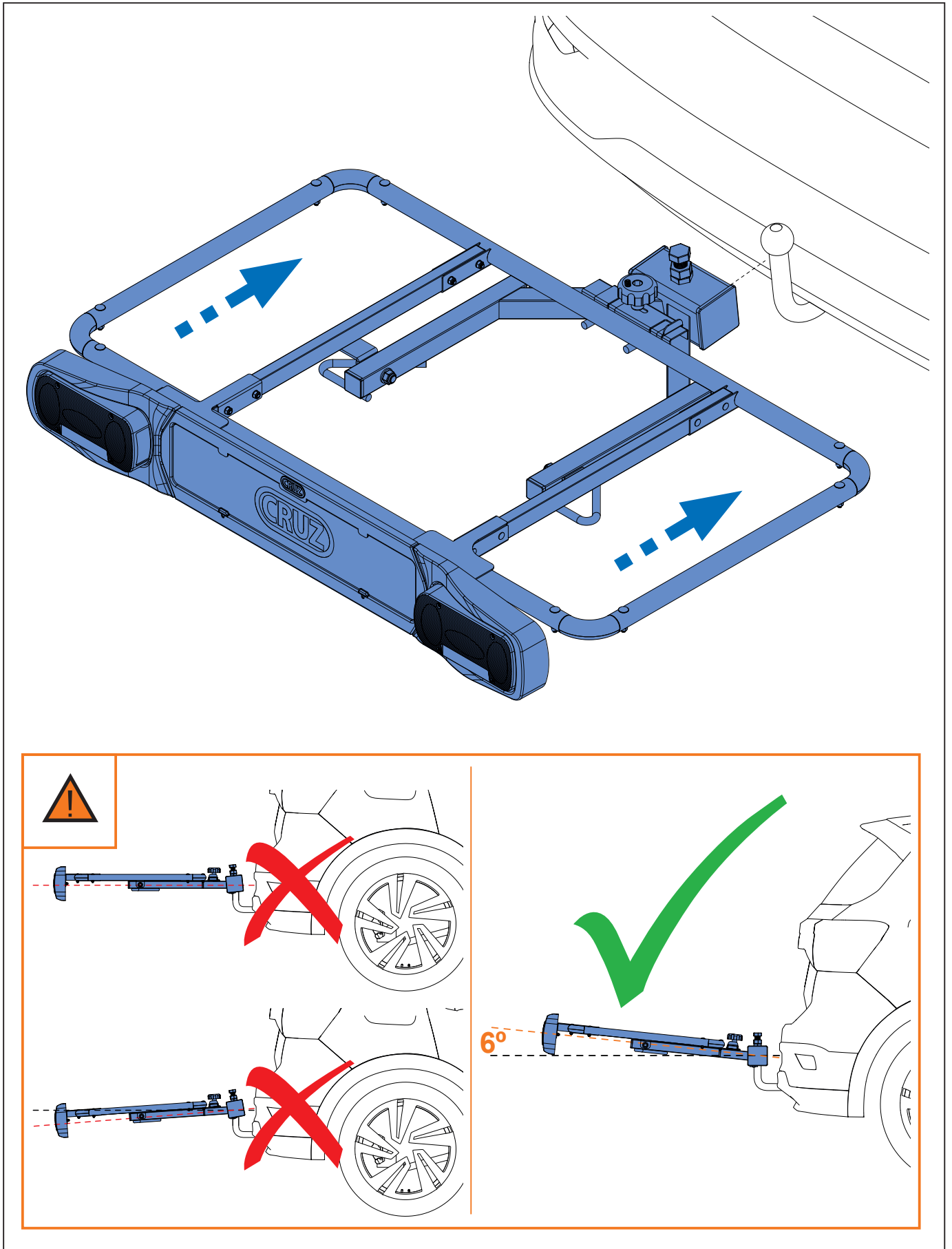
8. 



9.



10.



11.

