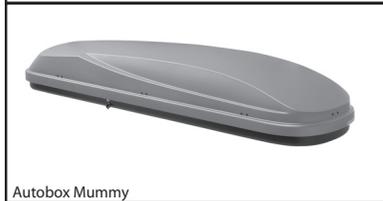




#### Další výrobky firmy Neumann



Autobox Whale 130



Autobox Mummy



Autobox X-line



Prodejce / Datum prodeje

**Záruka: 2 roky**  
**Nosnost: 75 kg**

**ATEST**  
**8 SD**  
**1 0 7 4**

Výrobce / Technická podpora / Náhradní díly:  
NEUMANN, spol. s r.o.  
Pikovická 1818, 147 00, Praha 4  
Tel.: +420 261 109 280, Mobil: +420 724 562 606,  
Fax: +420 261 090 987  
e-shop: [www.neumax.cz](http://www.neumax.cz), e-mail: [info@neumax.cz](mailto:info@neumax.cz)

# NEUMANN®

## Montážní návod podélného střešního nosiče NPO5514

Vážení zákazníci,  
děkujeme Vám, že jste se rozhodli zakoupit náš výrobek a doufáme, že s ním budete spokojeni.  
Před použitím si pečlivě prostudujte tento návod k použití.

Podélný střešní nosič NPO5514 je určen pro vozidlo uvedené v tabulce:

Značka a model vozidla, počet dveří, rok výroby
ŠKODA, Octavia III, 5-dr combi, r.v. 2013->

#### Upozornění:

- Montáž podélného střešního nosiče vždy svěřte odborné dílně.
- Před zahájením montáže zkontrolujte, jestli jsou v balení všechny montážní díly.
- Před montáží umyjte a osušte střechu vozidla.
- Dbejte pokynů návodu k montáži.
- Nikdy neměňte konstrukci nosiče.



[www.neumax.cz](http://www.neumax.cz)

Verze 03/14

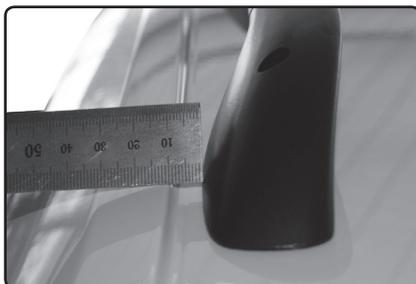
Určete přední a zadní patku nosiče (uvnitř patky písmeno „P“ označuje přední patku).  
Pokud je vůz vybaven střešním oknem dbejte na to, aby jste střešním podélným nosičem neomezili funkci střešního okna.



Podélný střešní nosič se instaluje na vnitřní stranu prolisu na sníženou plochu střechy vozu.



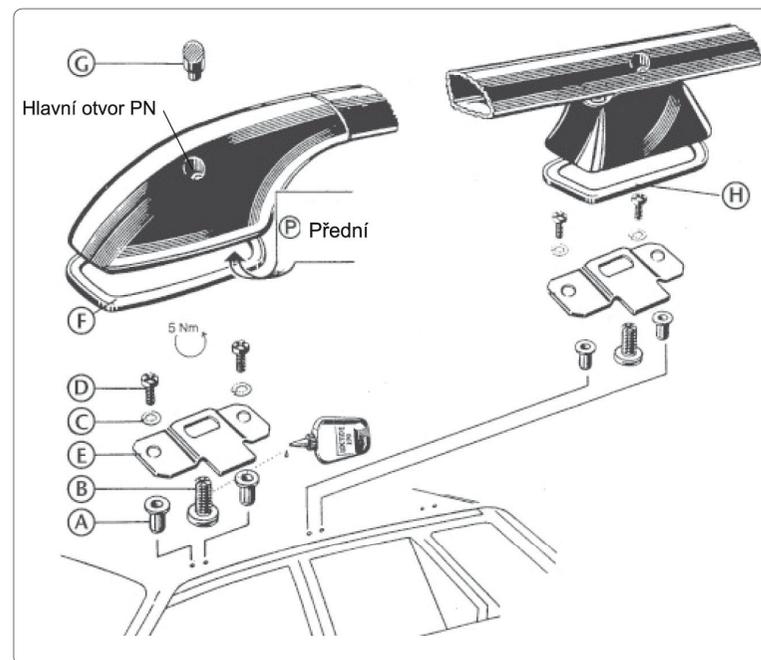
Zadní patku umístěte 35 mm od zadní hrany střechy.



Zadní patku umístěte 10 mm od hrany prolisu střechy vozu.



Přední patku umístěte 10 mm od hrany prolisu střechy vozu.



Označení	Název dílu	Počet kusů
A	Nýtovací matice	12
B	Centrální šroub	6
C	Podložka	12
D	Šroub M5	12
E	Upínací plech	6
F	Plastová podložka	4
G	Záslepka	6
H	Plastová podložka střední	2