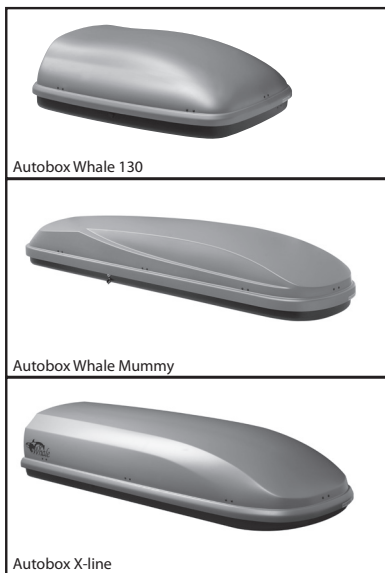




Další výrobky firmy Neumann



Autobox Whale 130

Autobox Whale Mummy

Autobox X-line



Prodejce / Datum prodeje

Záruka: 2 roky
Nosnost: 75 kg

ATEST
8 SD
1 0 7 4

Výrobce / Technická podpora / Náhradní díly:
NEUMANN, spol. s r.o.
Modřanská 530/1, 147 00, Praha 4
Tel.: +420 261 109 280, Mobil: +420 724 562 606,
Fax: +420 261 090 987
e-shop: www.neumax.cz, e-mail: info@neumax.cz

NEUMANN®

Montážní návod podélného střešního nosiče NPO5510

Vážení zákazníci,
děkujeme Vám, že jste se rozhodli zakoupit náš výrobek a doufáme, že s ním budete spokojeni.
Před použitím si pečlivě prostudujte tento návod k použití.

Podélný střešní nosič NPO5510 je určen pro vozidlo uvedené v tabulce:

Značka a model vozidla, počet dveří, rok výroby
ŠKODA, Roomster, 5-dr MPV, r.v. 2006->

Upozornění:

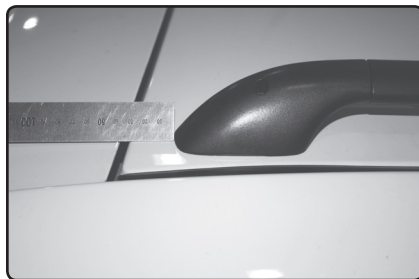
- Montáž podélného střešního nosiče vždy svěřte odborné dílně.
- Před zahájením montáže zkontrolujte, jestli jsou v balení všechny montážní díly.
- Před montáží umyjte a osušte střechu vozidla.
- Dbejte pokynů návodu k montáži.
- Nikdy neměňte konstrukci nosiče.



Určete přední a zadní patku nosiče (uvnitř patky písmeno „P“ označuje přední patku).
Pokud je vůz vybaven střešním oknem dbejte na to, aby jste střešním podélným nosičem neomezili funkci střešního okna.



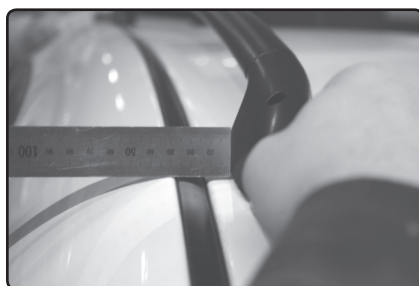
Podélný střešní nosič se instaluje na vnitřní stranu od podélné střešní lišty vozu.



Zadní patku umístěte 30mm od zadní hrany střechy.



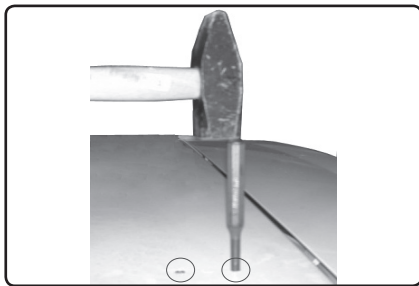
Zadní patku umístěte 10mm od vnitřní hrany podélné střešní lišty vozu.



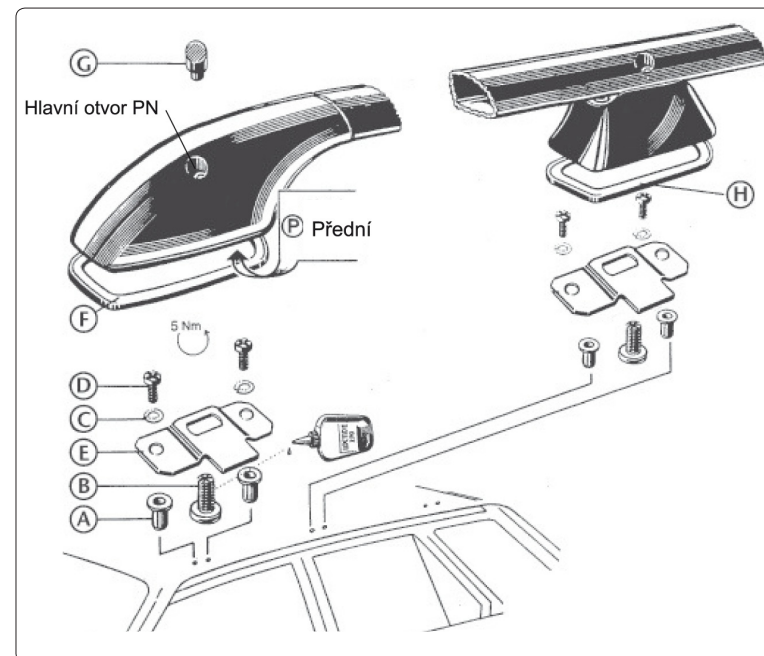
Přední patku umístěte 10mm od vnitřní hrany podélné střešní lišty vozu.



Střední patku umístěte 10mm od vnitřní hrany podélné střešní lišty vozu.



U otvorů pro zadní patku podélného nosiče je nutné průbojníkem sklepat výztuhu střechy, aby bylo možné vsunout nýtovací matice do otvorů ve střeše.



Označení	Název dílu	Počet kusů
A	Nýtovací matice	12
B	Centrální šroub	6
C	Podložka	12
D	Šroub M5	12
E	Upínací plech	6
F	Plastová podložka	4
G	Záslepka	6
H	Plastová podložka střední	2