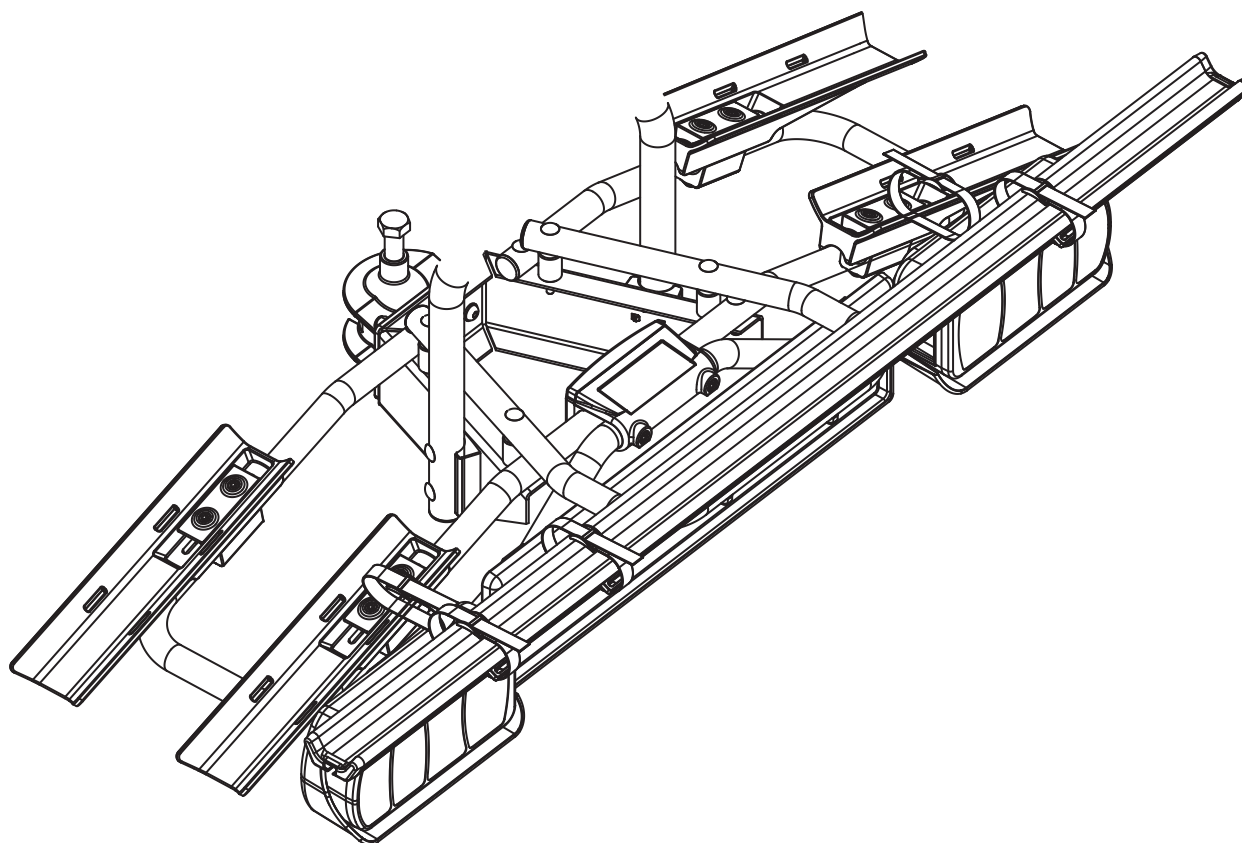


# MENABO

## NAOS KIT+1

<b>I</b>	Istruzioni per il montaggio	<b>RU</b>	Инструкции по установке
<b>GB</b>	Fitting instructions	<b>CZ</b>	Návod na montáž
<b>DE</b>	Montageanleitung	<b>SK</b>	Návod na montáž
<b>FR</b>	Instructions de montage	<b>SLO</b>	Navodila za pritrjevanje
<b>ES</b>	Instrucciones de montaje	<b>HR</b>	Uputa za sastavljanje
<b>NL</b>	Montage-instructies	<b>HU</b>	A felszerelés módja
<b>PT</b>	Instruções de Montagem	<b>GR</b>	Οδηγίες συναρμολόγησης
<b>S</b>	Monteringsanvisning	<b>DK</b>	Monteringsvejledning
<b>FIN</b>	Asennusohje	<b>RO</b>	Instrucțiuni de montare
<b>EST</b>	Paigaldusjuhend	<b>TK</b>	Uydurma talimat
<b>LAT</b>	Stiprināšanas instrukcija	<b>DK</b>	Montering instruktion
<b>LIT</b>	Pritvirtinimo instrukcijos	<b>N</b>	Monteringsveiledning
<b>PL</b>	Instrukcja montażu	<b>中文</b>	裝修指導
		<b>العربية</b>	تعليمات المناسب



**MENABO**

F.lli Menabò S.r.l.

Via 8 Marzo, 3


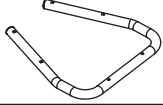






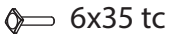



I - 42025 Cavriago (RE)

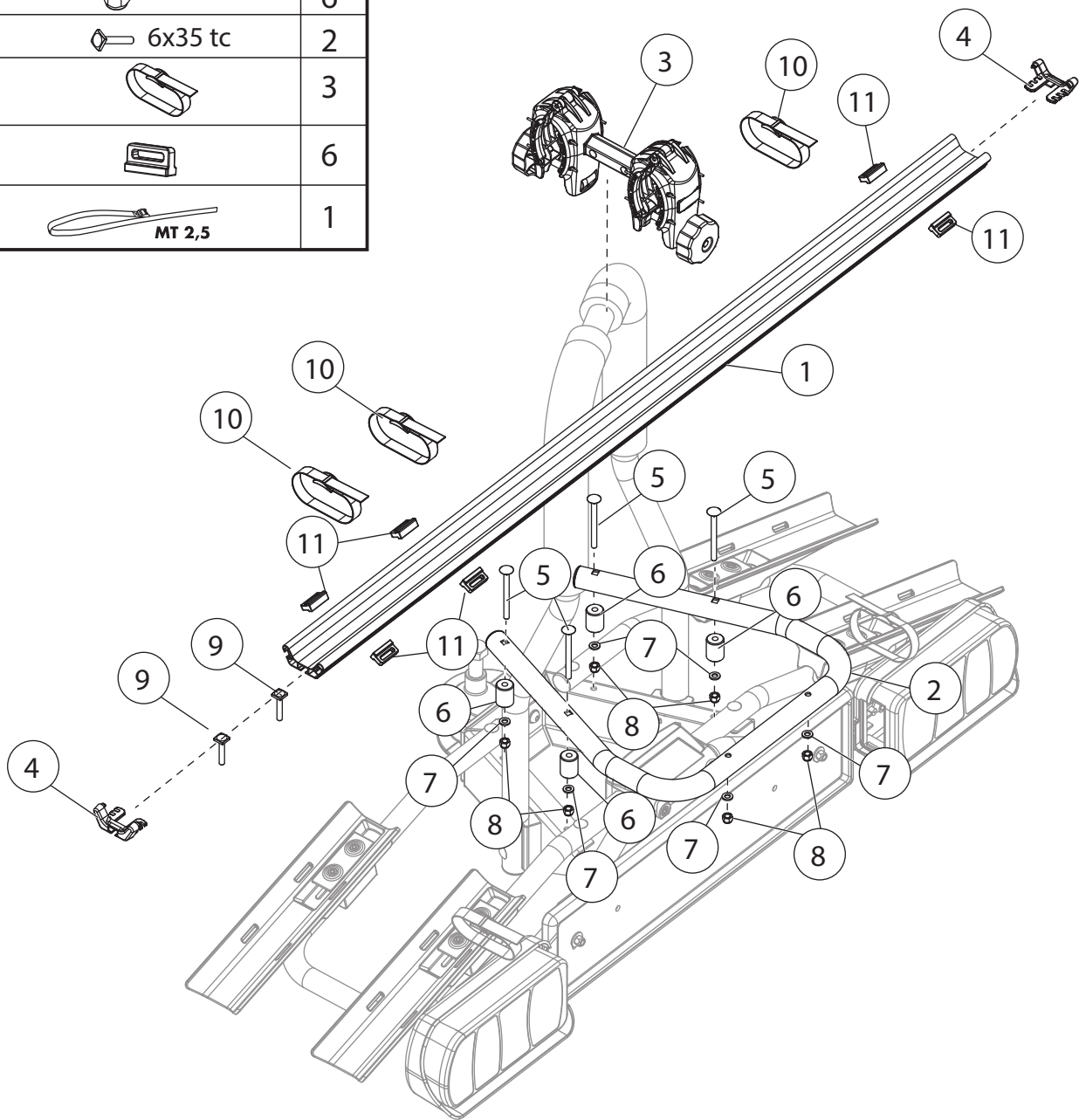
Tel. +39-0522/942840

Fax. +39-0522/942948

e-mail: [info@flli-menabo.it](mailto:info@flli-menabo.it)

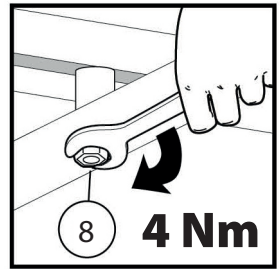
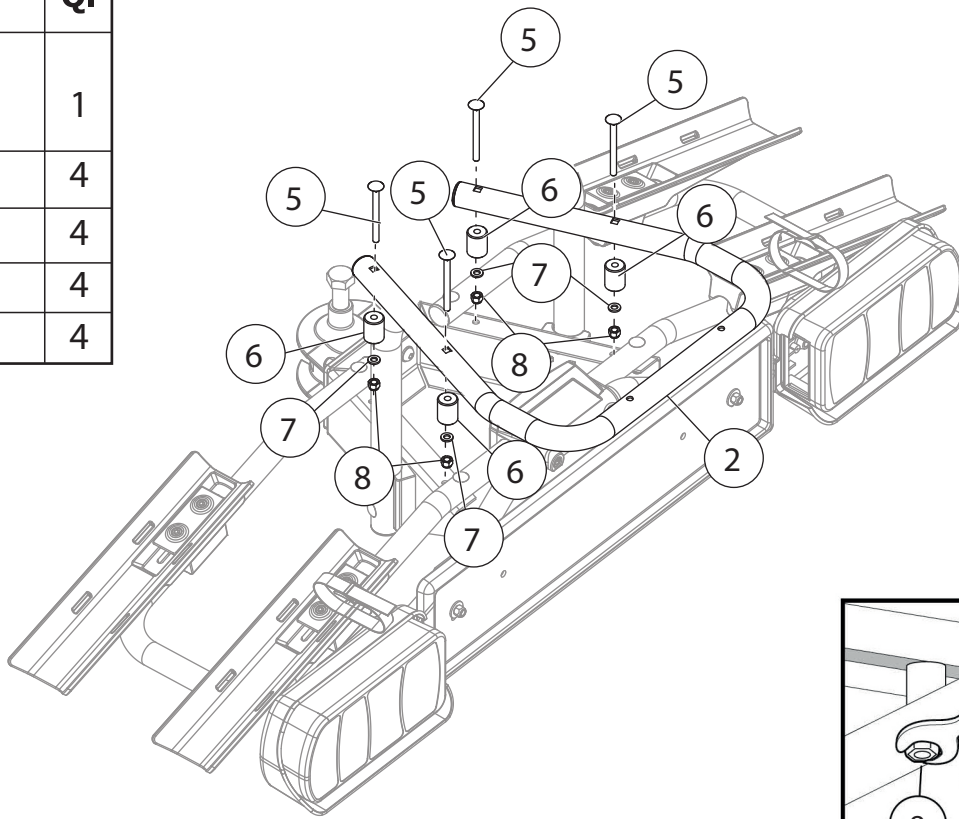
Web-site: [www.flli-menabo.it](http://www.flli-menabo.it)

N.	I Componenti (Inclusi) GB Components (Included) F Composants (Comprises) DE Die Komponenten (im Lieferumfang enthalten) E Componentes (Incluido) RU Компоненты (в комплекте)	Q.
1		1
2		1
3		1
4		2
5	 6x70	4
6		4
7		6
8		6
9	 6x35 tc	2
10		3
11		6
12	 MT 2,5	1



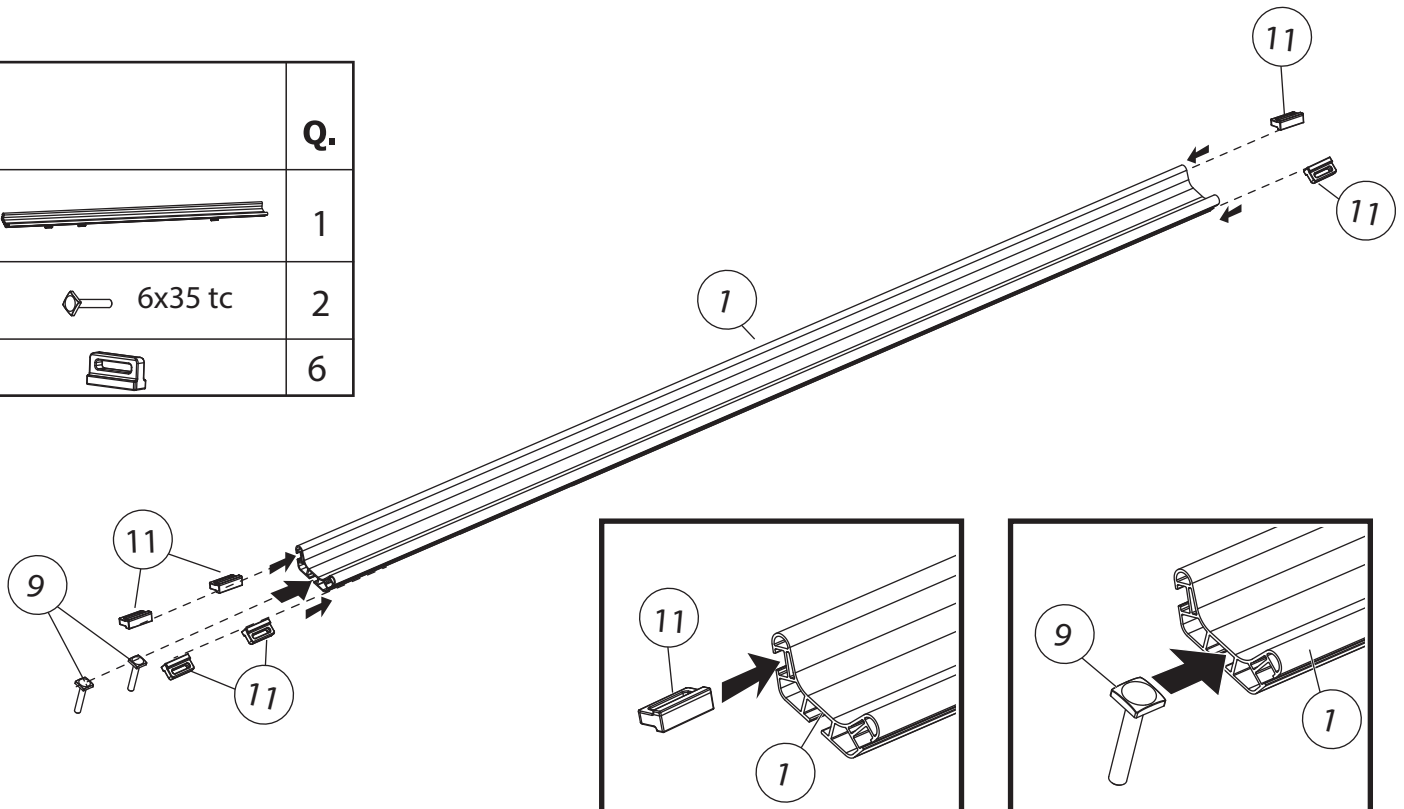
**1**

N.		Q.
2		1
5		4
6		4
7		4
8		4





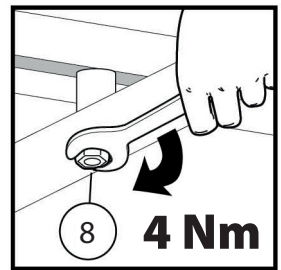
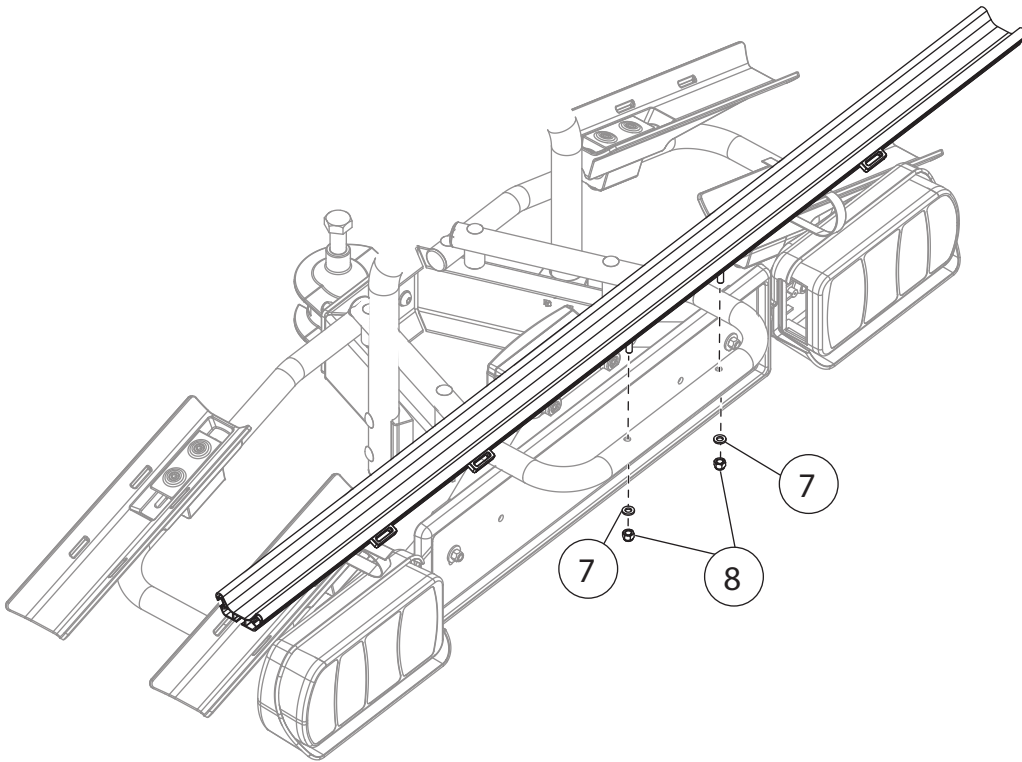
**2**

N.		Q.
1		1
9		2
11		6




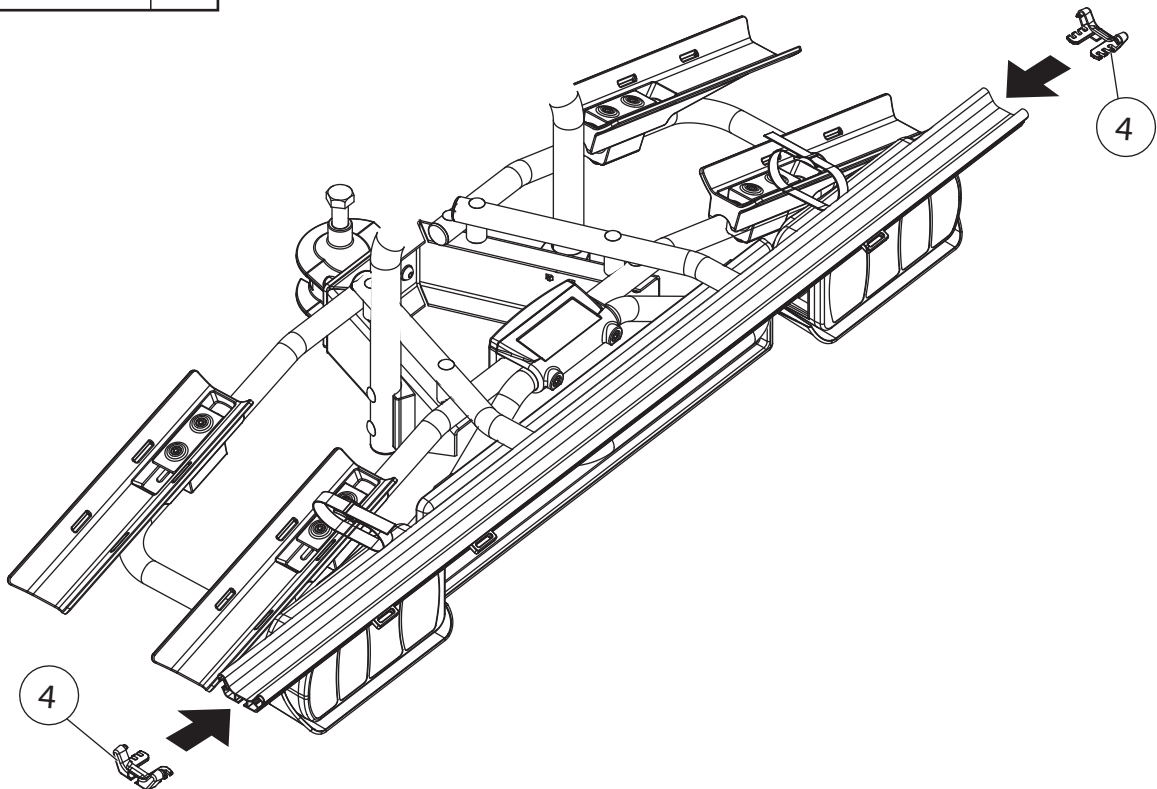
**3**

N.		Q.
7		2
8		2




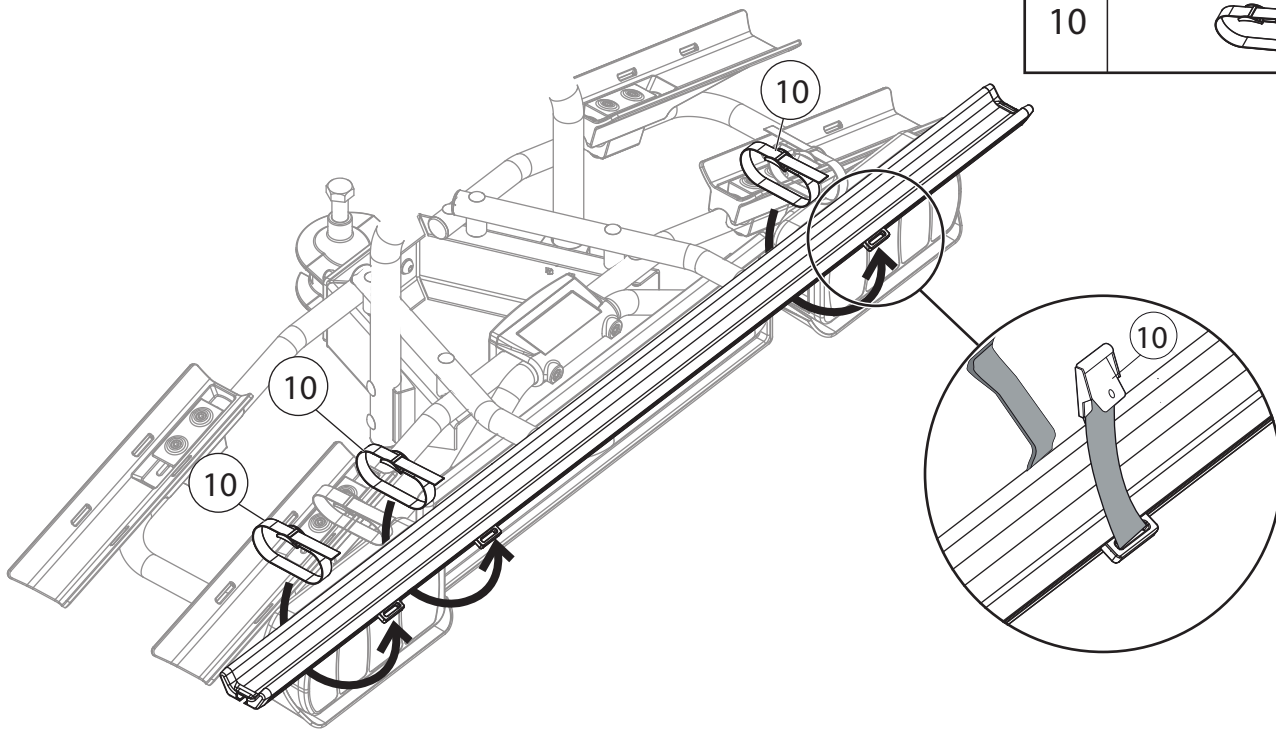
**4**

N.		Q.
4		2




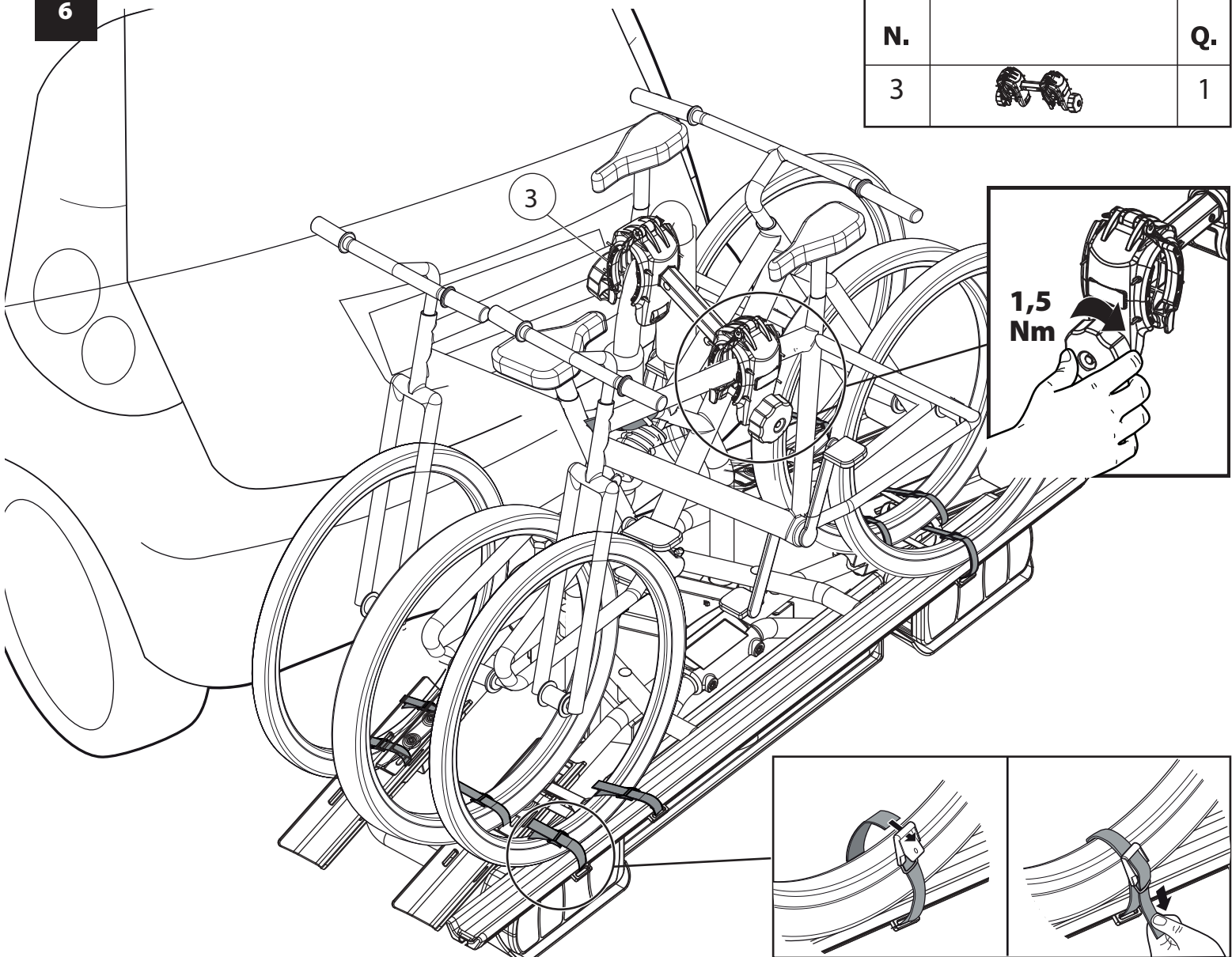
5

N.		Q.
10		3

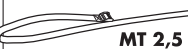


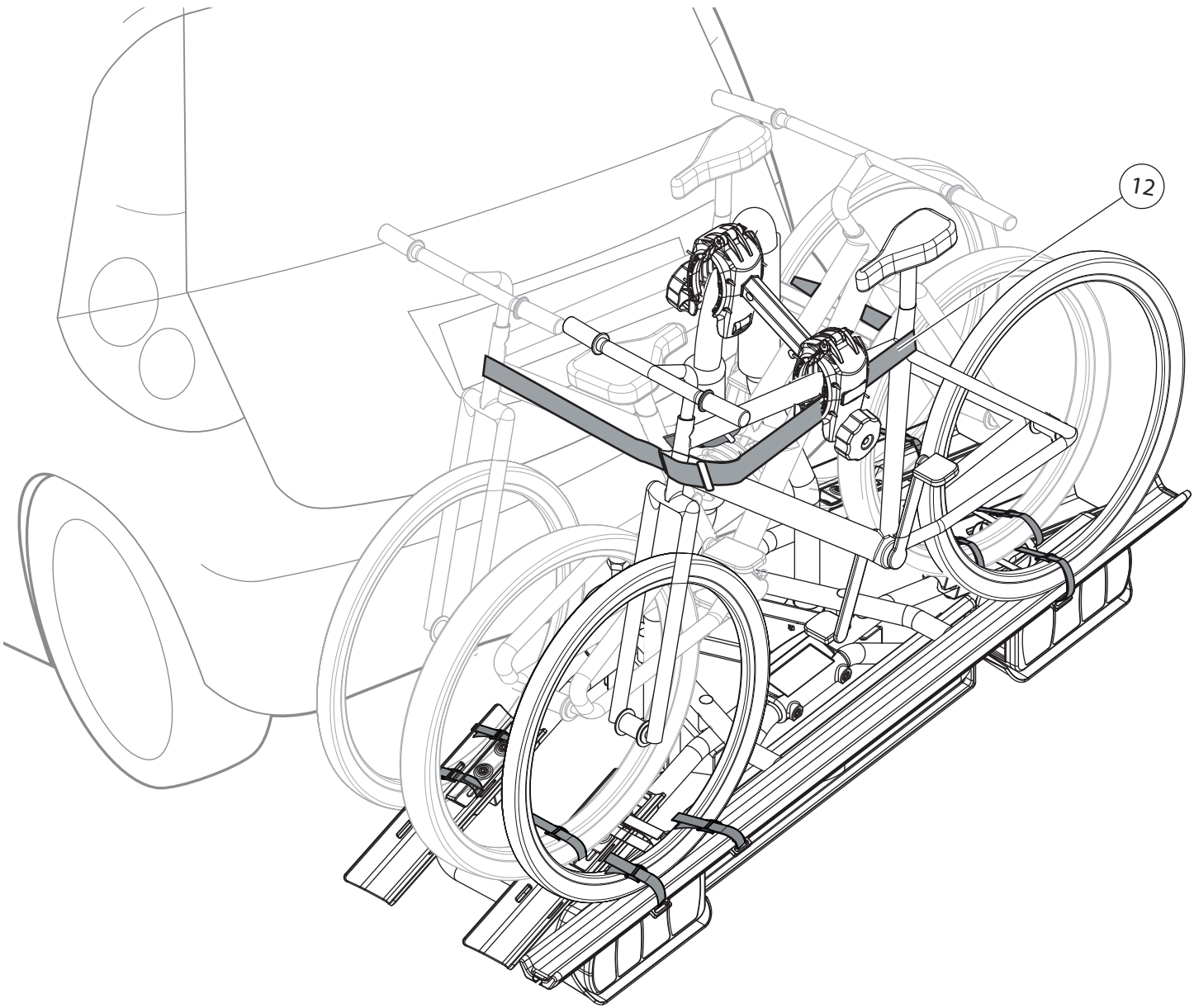
6

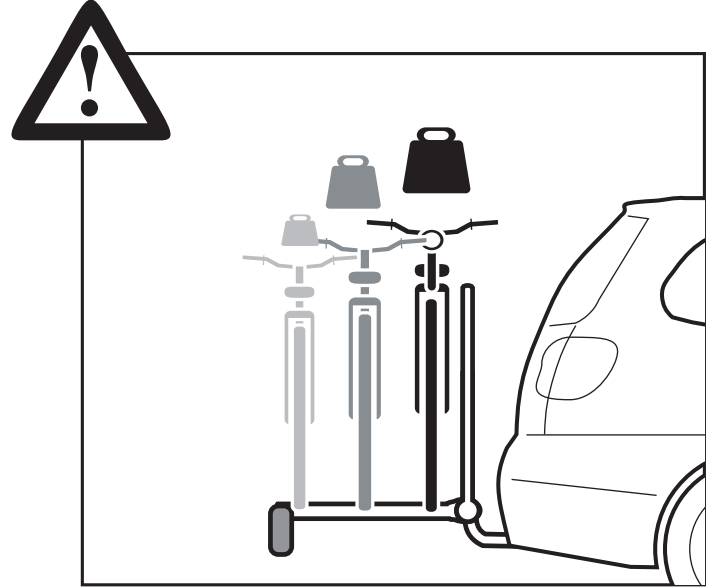
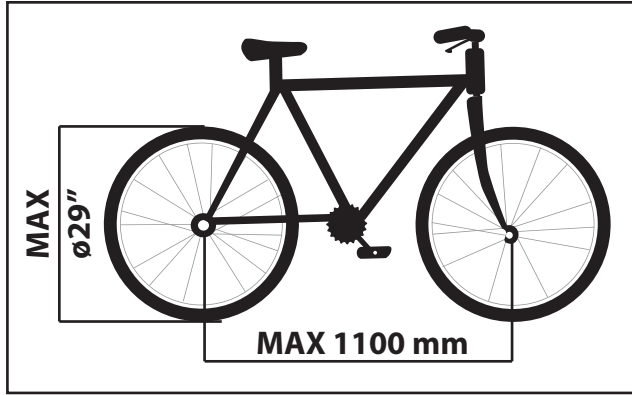
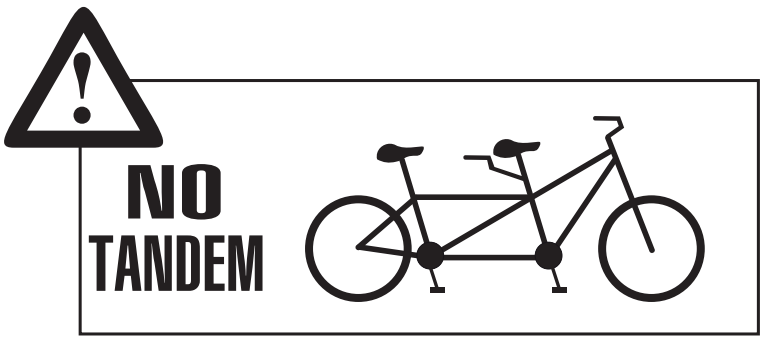
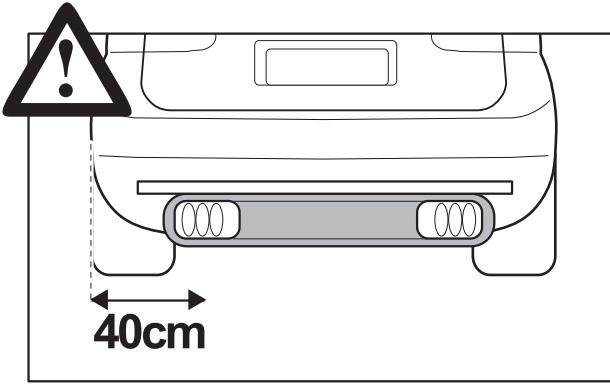
N.		Q.
3		1



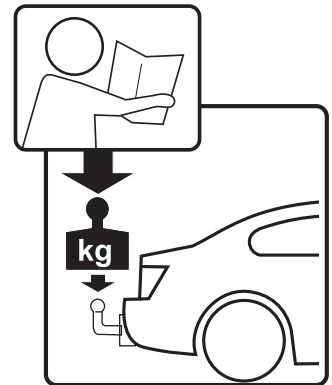


N		Q
12	 MT 2,5	1





 <b>MAX</b> 	+	<b>3x</b> 



 <b>MAX</b> 	+	<b>3x</b> 

Cod. Art.	Cod. Istr.	Data	Creato da	Approvato da
000081100000	500011400000	02/03/2015	NP	AS

## **MENABO**

F.lli Menabò S.r.l.  
Via 8 Marzo, 3  
I - 42025 Cavriago (RE)  
Tel. +39-0522/942840  
Fax. +39-0522/942948  
e-mail: [info@flli-menabo.it](mailto:info@flli-menabo.it)  
Web-site: [www.flli-menabo.it](http://www.flli-menabo.it)